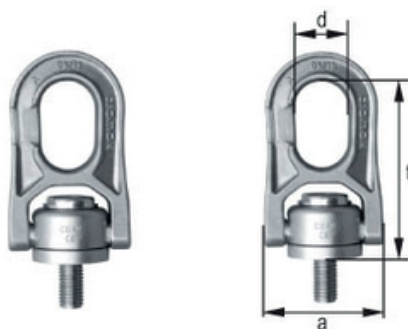




cromox grade 6 svivel løftepunkter CDAW

William Hackett grade 6 cromox komponenter blir produsert av KETTEN WALDER i Tyskland hvor det benyttes rustfritt stål av høyeste kvalitet for å oppnå markedsledende kvalitetsprodukter. Alle kjettinger blir produsert på topp moderne kjettingmaskiner. Disse produktene gjennomgår strenge tester i fabrikken og er en del av cromox kjettingslyngesystemet. Cromox produktutvalget bruker det aller beste når det gjelder design, materialer og produksjonsprosesser for å produsere produkter med best ytelse til bruk i de tøffeste miljøer. Takket være den høye kvaliteten, renheten og de små toleransene til legeringselementene i cromox stål kan vi produsere slitesterke og kraftige produkter i rustfritt stål med høyere korrosjon- og sprekkmotstand. Høy konsentrasjon av krom sørger for et sterkt og passivt belegg med kromoksyd for beskyttelse. En eksakt nikkelmengde gir en blank overflate, og andre legeringer som molybden gir høyere maks arbeidslast og en høyere bruddlast.



SPESIFIKASJONER

Type	a mm	t mm	d mm	Gjenger	Skiftenøkkel Umbrakonøkkel	Maks last tonn	Masse Kg
SS-CDAWM-14	68	98.5	31.0	M14 x 26	22/10	1.00	0.49
SS-CDAWM-16	68	98.5	31.0	M16 x 26	22/10	1.25	0.50
SS-CDAWM-20	68	98.5	31.0	M20 x 30	22/10	1.55	0.51



Fordeler:

- 360° rotasjon og justerbar i alle løfteretninger
- Flat del for kombinasjon med CGS
- Høy motstand mot materialtretthet siden ringen er smidd på selve løftepunktet
- Lett montering og demontering ved hjelp av umbrakonøkkel 10 og skiftenøkkel 22
- Testet i samsvar med EN 1677-1, firedobbel motstand mot brekkasje, grade 6
- Alle deler er 100% sprekkdetektert
- Skruen sitter fast på ringen for å unngå at den mistes
- Duplex material 1.4462 (AISI 318LN) gir overlegen korrosjonsbestandighet