



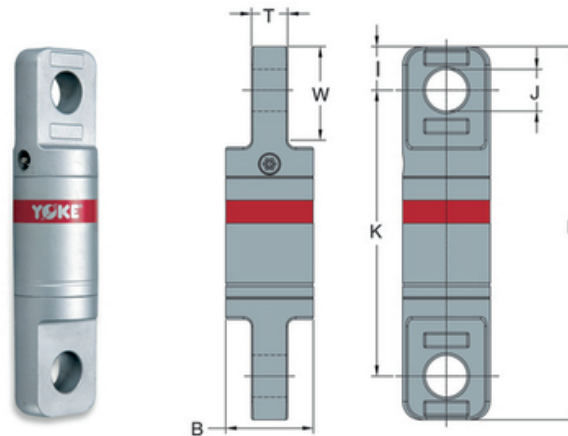
ye + ye vinkelsvivel

Yoke vinkelsvivel blir produsert i materialer av høyest tilgjengelig graderinger. De er sinkbelagt for korrosjonsbestandighet og lengre levetid.

Vinkelsvivel er utformet for å starte med lavt dreiemoment og høy rotasjonshastighet, og de blir produsert med smørenipler for maksimal ytelse.

Alle vinkelsvivel blir 100 % Magnaflux sprekkdetektert.

Utformet med en sikkerhetsfaktor på 5-1



SPECIFICATIONS

Delkode	Ståltau størrelse mm	Maks last tonn	B mm	I mm	J mm	K mm	L mm	T mm	W mm	Masse kg
8-306-0075	6	0.75	32	18	19	103	139	12	37	0.5
8-306-015	10	1.5	40	22	23	117	160	15	43	0.9
8-306-03	13	3.0	51	28	27	158	214	20	51	2.1
8-306-05	16	5.0	64	33	33	210	276	26	59	4.4
8-306-085	19	8.5	76	38	37	249	325	32	82	7.3
8-306-10	22	10.0	102	52	44	310	413	42	90	17.0
8-306-15	25	15.0	108	64	54	316	443	49	110	21.0
8-306-25	32	25.0	132	70	66	407	547	60	130	39.0

SPECIFICATIONS

Delkode	Ståltau størrelse inch	Maks last tonn	B inch	I inch	J inch	K inch	L inch	T inch	W inch	Masse lbs.
8-306-0075	1/4	0.75	1.30	0.70	0.70	4.10	5.50	0.50	1.50	1.1
8-306-015	3/8	1.5	1.60	0.90	0.90	4.60	6.30	0.60	1.70	2.0
8-306-03	1/2	3.0	2.00	1.10	1.10	6.20	8.40	0.80	2.00	4.6
8-306-05	5/8	5.0	2.50	1.30	1.30	8.30	10.90	1.00	2.30	9.7
8-306-085	3/4	8.5	3.00	1.50	1.50	9.80	12.80	1.30	3.20	16.1
8-306-10	7/8	10.0	4.00	2.10	2.00	12.20	16.30	1.70	3.50	37.4
8-306-15	1	15.0	4.30	2.50	2.50	12.40	17.40	1.90	4.30	46.3
8-306-25	1-1/4	25.0	5.20	2.80	2.80	16.00	21.50	2.40	5.10	86.00