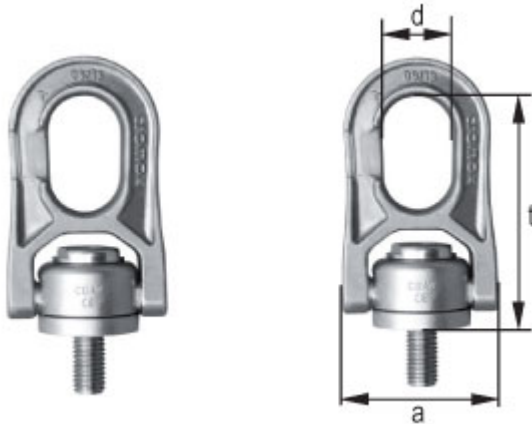




## cromox grade 6 svivel løftepunkter CDAW

William Hackett grade 6 cromox komponenter blir produsert av KETTEN WALDER i Tyskland hvor det benyttes rustfritt stål av høyeste kvalitet for å oppnå markedsledende kvalitetsprodukter. Alle kjettinger blir produsert på topp moderne kjettingmaskiner. Disse produktene gjennomgår strenge tester i fabrikk og er en del av cromox kjettingslyngesystemet. Cromox produktutvalget bruker det aller beste når det gjelder design, materialer og produksjonsprosesser for å produsere produkter med best ytelse til bruk i de tøffeste miljøer. Takket være den høye kvaliteten, renheten og de små toleransene til legeringselementene i cromox stål kan vi produsere slitesterke og kraftige produkter i rustfritt stål med høyere korrosjon- og sprekkmotstand. Høy konsentrasjon av krom sørger for et sterkt og passivt belegg med kromoksyd andre legeringer som molybden gir høyere maks arbeidslast og en



## SPESIFIKASJONER

Type	a mm	t mm	d mm	Gjenger	Skiftenøkkel Umbrakonøkkel	Maks last tonn	Masse Kg
SS-CDAWM-14	68	98.5	31.0	M14 x 26	22/10	1.00	0.49
SS-CDAWM-16	68	98.5	31.0	M16 x 26	22/10	1.25	0.50
SS-CDAWM-20	68	98.5	31.0	M20 x 30	22/10	1.55	0.51



## Fordeler:

---

- 360° rotasjon og justerbar i alle løfteretninger
- Flat del for kombinasjon med CGS
- Høy motstand mot materialtretthet siden ringen er smidd på selve løftepunktet
- Lett montering og demontering ved hjelp av umbrakonøkkel 10 og skiftenøkkel 22
- Testet i samsvar med EN 1677-1, firedobbel motstand mot brekkasje, grade 6
- Alle deler er 100% sprekkdetektert
- Skruen sitter fast på ringen for å unngå at den mistes
- Duplex material 1.4462 (AISI 318LN) gir overlegen korrosjonsbestandighet



**William Hackett**

**William Hackett Lifting Products Ltd** Oak Drive, Lionheart Enterprise Park, Alnwick, Northumberland NE66 2EU  
Email: [liftingsales@williamhackett.co.uk](mailto:liftingsales@williamhackett.co.uk) Tel: +44 (0)1665 604200 Fax: +44 (0)1665 604204

**William Hackett Chain Products Ltd** Maypole Fields, Cradley, Halesowen, West Midlands B63 2QE.  
Email: [info@williamhackett.co.uk](mailto:info@williamhackett.co.uk) Tel: +44 (0)1384 569431 Fax: +44 (0)1384 639157

Web: [www.williamhackett.co.uk](http://www.williamhackett.co.uk)



*Better connected with William Hackett*