



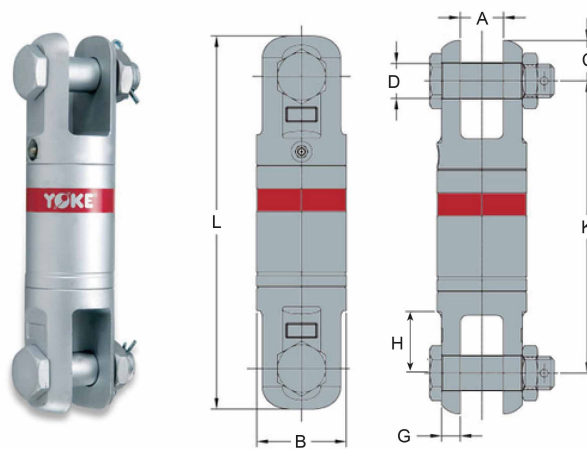
Kjeve + kjeve vinkelsvivel

Yoke vinkelsvivel blir produsert i materialer av høyest tilgjengelig graderinger. De er sinkbelagt for korrosjonsbestandighet og lengre levetid.

Vinkelsvivel er utformet for å starte med lavt dreiemoment og høy rotasjonshastighet, og de blir produsert med smørenipler for maksimal ytelse.

Alle vinkelsvivel blir 100 % Magnaflux sprekkdetektert.

Utformet med en sikkerhetsfaktor på 5-1



Dimensjonale spesifikasjoner

Part Code	Ståltau størrelse mm	Maks last tonn	A mm	B mm	C mm	D mm	G mm	H mm	K mm	L mm	Masse kg
8-303-0075	6	0.75	15	32	13	10	6	22	103	128	0.5
8-303-015	10	1.5	18	40	20	13	8	26	112	152	0.9
8-303-03	13	3.0	23	51	25	19	10	32	158	208	2.3
8-303-05	16	5.0	32	64	31	22	14	37	200	261	4.4
8-303-085	19	8.5	40	76	34	30	14	54	252	320	7.6
8-303-10	22	10.0	42	102	48	38	25	54	316	412	19.5
8-303-15	25	15.0	48	108	52	38	25	57	316	420	21.7
8-303-25	32	25.0	62	132	65	51	30	70	374	503	39.5

Dimensjonale spesifikasjoner

Part Code	Ståltau størrelse inch	Maks last tonn	A nch	B inch	C inch	D inch	G inch	H inch	K inch	L inch	Masse lbs.
8-303-0075	1/4	0.75	0.60	1.30	0.50	0.40	0.20	0.90	4.10	5.00	1.1

8-303-015	3/8	1.5	0.70	1.60	0.80	0.50	0.30	1.00	4.40	6.00	2.0
8-303-03	1/2	3.0	0.90	2.00	1.00	0.80	0.40	1.30	6.20	8.20	5.1
8-303-05	5/8	5.0	1.30	2.50	1.20	0.90	0.60	1.50	8.00	10.30	9.7
8-303-085	3/4	8.5	1.60	3.00	1.30	1.20	0.60	2.10	10.00	12.60	16.8
8-303-10	7/8	10.0	1.70	4.00	1.90	1.50	1.00	2.10	12.40	16.20	43.0
8-303-15	1	15.0	1.90	4.30	2.00	1.50	1.00	2.20	12.40	16.50	47.8
8-303-25	1-1/4	25.0	2.40	5.20	2.60	2.00	1.20	2.80	14.70	20.00	87.0



William Hackett

William Hackett Lifting Products Ltd Oak Drive, Lionheart Enterprise Park, Alnwick, Northumberland NE66 2EU
 Email: liftingsales@williamhackett.co.uk Tel: +44 (0)1665 604200 Fax: +44 (0)1665 604204

William Hackett Chain Products Ltd Maypole Fields, Cradley, Halesowen, West Midlands B63 2QE.
 Email: info@williamhackett.co.uk Tel: +44 (0)1384 569431 Fax: +44 (0)1384 639157

Web: www.williamhackett.co.uk



Better connected with William Hackett