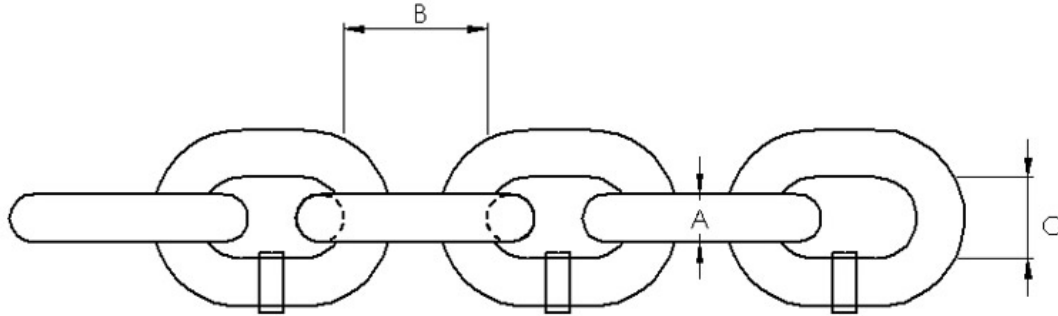




Grade 40 kortlenket kjetting BS EN 818-3

Grade M (40) kalibrert kortlenket kjetting produsert til BS EN818-3, naturlig farge. Identifikasjonsmerke preget på lenkene med 1 m mellomrom for at de skal være lette å oppsere. Batch testet og levert med Certificate of Conformity. Leveres i full trommellengde eller kuttet i henhold



- Batchtestet og sertifisert
- Finish: naturlig farge

Delkode	Kjettingstørrelse (mm)	Dimensjoner (mm)			Maks last (t)	Minimum bruddlast (t)	Meter pr. trommel	Vekt pr. m. (kg)
		A	B	C				
1.060.G40.1	6	6	18	9	0.50	2.0	500	0.80
1.070.G40.1	7	7	21	10.5	0.75	3.0	350	1.10
1.080.G40.1	8	8	24	12	1.00	4.0	350	1.40
1.100.G40.1	10	10	30	15	1.60	6.4	250	2.20
1.130.G40.1	13	13	39	19	2.65	10.6	150	3.80
1.160.G40.1	16	16	48	24	4.00	16.0	100	5.60
1.200.G40.1	20	20	60	30	6.30	25.2	60	8.50
1.220.G40.1	22	22	66	33	7.50	30.0	50	10.70
1.260.G40.1	26	26	78	39	10.00	40.0	50	15.00
1.320.G40.1	32	32	96	48	16.00	64.0	50	22.75

